



**СИЛОВЫЕ КАБЕЛИ ДЛЯ ПЕРЕДАЧИ И РАСПРЕДЕЛЕНИЯ ЭЛЕКТРИЧЕСКОЙ  
ЭНЕРГИИ В СЛОЖНЫХ УСЛОВИЯХ ЭКСПЛУАТАЦИИ**

# СИЛОВЫЕ КАБЕЛИ ДЛЯ ПЕРЕДАЧИ И РАСПРЕДЕЛЕНИЯ ЭЛЕКТРИЧЕСКОЙ ЭНЕРГИИ В СТАЦИОНАРНЫХ УСТАНОВКАХ

## МАРКИ КАБЕЛЯ

ПвКкП, АпвКкП, ПвКкПг, АпвКкПг, ПвКкП2г, АпвКкП2г, ПвКкВ, АпвКкВ

ТУ 16.К03–78–2019

Указанные силовые кабели изготавливаются в одножильном или трехжильном исполнении с медной/алюминиевой токопроводящей жилой, с изоляцией из сшитого полиэтилена, с медным проволочным экраном, с проволочной броней из композитных коррозионно–стойких прутков, с оболочкой из полиэтилена или ПВХ.

Кабели данной конструкции, в сравнении с традиционными конструкциями брони из алюминиевых проволок, обладают меньшим весом (до 10%), меньшим наружным диаметром, большей механической прочностью брони (более чем в 8 раз).

Композитная проволока, используемая в качестве брони, не подвержена коррозии, стойка к различным внешним воздействующим факторам, обладает минимальной массой, низким коэффициентом температурного расширения, является немагнитным материалом и не вызывает потерь на перемагничивание.

Данные особенности позволяют использовать кабель в сложных климатических условиях, в коррозионно–активных, пучинистых, болотистых грунтах, в сейсмоопасных зонах.

## По требованию заказчика допускается:

- изготовление кабелей с усиленной полиэтиленовой оболочкой марок ПвКкПу, АпвКкПу, ПвКкПуг, АпвКкПуг, ПвКкПу2г, АпвКкПу2г. Усиленное исполнение позволяет прокладывать кабель по трассам сложной конфигурации;
- изготовление кабелей с герметизацией токопроводящей жилы марок ПвКкПгж, АпвКкПгж, ПвКкП2гж, АпвКкП2гж, ПвКкПугж, АпвКкПугж, ПвКкПу2гж, АпвКкПу2гж. Герметизация препятствует распространению по жиле воды и влаги;
- изготовление кабелей с холодостойкой поливинилхлоридной оболочкой марок ПвКкВ–ХЛ, АпвКкВ–ХЛ. Кабели предназначены для эксплуатации в районах с холодным климатом.

## Дополнительно имеется возможность изготовления:

- кабелей ПвКкП, АпвКкП, ПвКкПг, АпвКкПг, ПвКкП2г, АпвКкП2г, ПвКкПу, АпвКкПу, ПвКкПуг, АпвКкПуг, ПвКкПу2г, АпвКкПу2г, ПвКкПгж, АпвКкПгж, ПвКкП2гж, АпвКкП2гж, ПвКкПугж, АпвКкПугж, ПвКкПу2гж, АпвКкПу2гж в исполнении нг–HF (с оболочкой из композиции, не содержащей галогенов);
- кабелей ПвКкВ, АпвКкВ, ПвКкВ–ХЛ, АпвКкВ–ХЛ в исполнении нг–LS (с оболочкой не распространяющей горение при групповой прокладке и низким дымовыделением);
- кабелей ПвКкВ–ХЛ, АпвКкВ–ХЛ в арктическом исполнении (Arc) с температурой эксплуатации в стационарном режиме до  $-70^{\circ}$ .

Также возможно изготовление кабелей с 2–мя слоями брони и изготовление большими строительными длинами (придополнительном согласовании всех технических аспектов).

## Область применения

Силовые кабели предназначены для передачи и распределения электрической энергии в стационарных установках на номинальное напряжение 6, 10, 15, 20 и 35 кВ переменного тока частотой 50 Гц для сетей с заземленной или изолированной нейтралью.

## Кабели марок ПвКкП, АпвКкП, ПвКкПу, АпвКкПу.

Предназначены для прокладки в сухих грунтах (песок, песчано–глинистая и нормальная почва с влажностью менее 14 %), в том числе в траншеях, где возможно воздействие растягивающих усилий в процессе эксплуатации, в районах, где возможно смещение почвы, в условиях вечной мерзлоты. Допускается прокладка на воздухе, в том числе в кабельных сооружениях, при условии обеспечения дополнительных мер противопожарной защиты, например, нанесение огнезащитных покрытий.

**Кабели марок ПвКкПг, АпвКкПг, ПвКкПгж, АпвКкПгж, ПвКкП2г, АпвКкП2г, ПвКкП2гж, АпвКкП2гж, ПвКкПуг, АпвКкПуг, ПвКкПугж, АпвКкПугж, ПвКкПу2г, АпвКкПу2г, ПвКкПу2гж, АпвКкПу2гж.**

Предназначены для прокладки в сухих грунтах (песок, песчано-глинистая и нормальная почва с влажностью менее 14%), в том числе в траншеях, где возможно воздействие растягивающих усилий в процессе эксплуатации, в районах, где возможно смещение почвы, в условиях вечной мерзлоты, а также во влажных грунтах, в болотистых местах, в воде по дну судоходных и несудоходных водоемов\* – при соблюдении мер, исключающих механические повреждения кабеля. Допускается прокладка на воздухе, в том числе в кабельных сооружениях, при условии обеспечения дополнительных мер противопожарной защиты, например, нанесение огнезащитных покрытий.

\* – Проектирование объектов, связанных с подводной прокладкой кабеля, требует, зачастую, принятия нестандартных инженерных решений и консультаций с производителем кабеля. Специалисты «УНКОМТЕХ» готовы оказать всестороннюю поддержку на всех этапах проектирования подобных нестандартных объектов, а также провести шеф-надзор за прокладкой кабеля при проведении строительно-монтажных работ на объекте, вплоть до полной сдачи объекта заказчику.

**Кабели марок ПвКкВ, АпвКкВ, ПвКкВ-ХЛ, АпвКкВ-ХЛ.**

Предназначены для прокладки в сухих грунтах (песок, песчано-глинистая и нормальная почва с влажностью менее 14 %), в том числе в траншеях, где возможно воздействие растягивающих усилий в процессе эксплуатации, в районах, где возможно смещение почвы, в условиях вечной мерзлоты. Для одиночной прокладки в кабельных сооружениях и производственных помещениях. Групповая прокладка разрешается только в наружных электроустановках и производственных помещениях, где возможно лишь периодическое присутствие обслуживающего персонала, при этом необходимо применять пассивную защиту.

**КЛАСС ПОЖАРНОЙ ОПАСНОСТИ ПО ГОСТ 31565-2012**

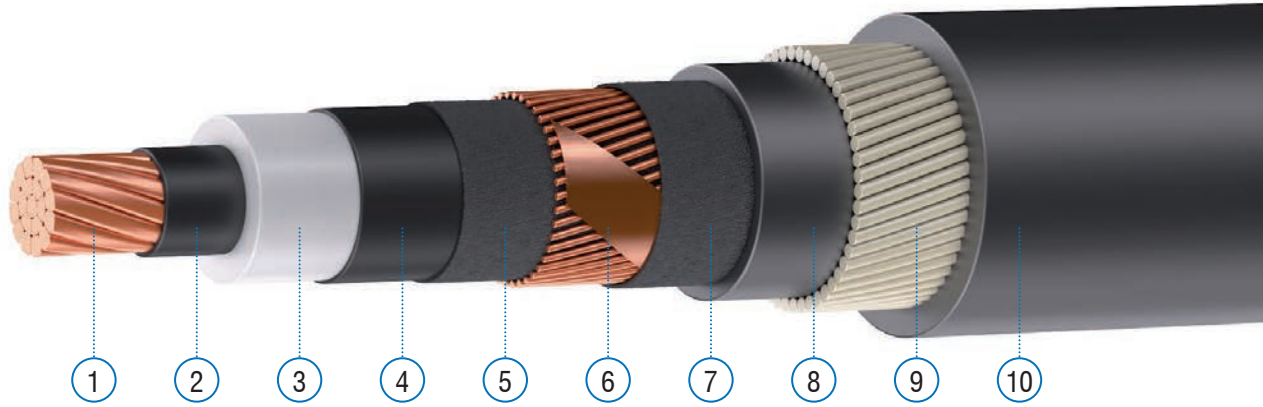
О2.8.2.5.4 – с защитным шлангом из ПЭ (П)

О1.8.2.5.4 – с защитным шлангом из ПВХ (В)

**КОД ОКПД2**

27.32.14.110 – Кабели силовые с изоляцией из сшитого полиэтилена на напряжение 6, 10, 15, 20 и 35 кВ с броней из композитных стекловолоконных прутков.

## Конструкция



1. Токопроводящая жила – круглая, многопроволочная, уплотненная медная или алюминиевая сечением от 50 до 800 мм<sup>2</sup>. В исполнении «гж» продольная герметизация токопроводящих жил выполняется водоблокирующими нитями или лентами при скрутке жилы.
2. Электропроводящий экран по жиле из электропроводящей сшитой полимерной композиции, либо из синтетической электропроводящей ленты и электропроводящей сшитой полимерной композиции.
3. Изоляция из сшитого полиэтилена.
4. Электропроводящий экран по изоляции из электропроводящей сшитой полимерной композиции.
5. Подушка под экран, варианты:
  - в исполнении «Г», «2Г», «ГЖ», «2ГЖ» – обмотка электропроводящей водоблокирующей лентой;
  - в остальных исполнениях – обмотка из электропроводящей бумаги или электропроводящей синтетической ленты, или электропроводящего нетканого полотна.
6. Экран из медных проволок, поверх проволок спирально наложена медная пасма либо медная лента. Допускается изготовление кабелей с увеличенным сечением медного экрана, значение которого оговаривается при заказе.
7. Разделительный слой, варианты:
  - в обычном исполнении – из лент нетканого полотна;
  - в исполнении «Г» и «ГЖ» – обмотка из водоблокирующей ленты;
  - в исполнении «2Г» и «2ГЖ» – обмотка из электропроводящей бумаги или электропроводящей синтетической ленты, или нетканого электропроводящего полотна, или электропроводящей водоблокирующей ленты поверх которой наложена ламинированная алюмополимерная лента.
8. Подушка под броню. Материал подушки соответствует материалу наружной оболочки.
9. Броня из композитных стекловолоконных прутков и двух алюминиевых проволок. Допускается наложение брони без алюминиевых проволок. Поверх брони может накладываться слой из полимерной ленты, или нетканого полотна, или кабельной крепированной бумаги.
10. Наружная оболочка:
  - Полиэтилен в марках ПвКкП, ПвКкПу, АпвКкП, АпвКкПу, ПвКкПг, ПвКкПуг, АпвКкПг, АпвКкПуг, ПвКкПгж, ПвКкПугж, АпвКкПгж, АпвКкПугж, ПвКкП2г, ПвКкПу2г, АпвКкП2г, АпвКкПу2г, ПвКкП2гж, ПвКкПу2гж, АпвКкП2гж, АпвКкПу2гж;
  - Поливинилхлоридный пластикат в марках ПвКкВ, АпвКкВ, ПвКкВ-ХЛ, АпвКкВ-ХЛ.

## Указания по эксплуатации

Номинальное напряжение кабелей, рекомендуемых для использования в трехфазных сетях соответствующих категорий, приведено в таблице 1.

Таблица 1

Максимальное напряжение сети, $U_m$ , кВ	Номинальное напряжение кабеля, $U_0/U$ , кВ	
	Категория сети А и В	Категория сети В
7,2	3,6/6	6/10
12	6/10	8,7/15
17,5	8,7/15	12/20
24	12/20	18/30
36	18/30	–
42	20,8/35	20,8/35

Кабели марок ПвКкВ, АпвКкВ предназначены для эксплуатации при температуре окружающей среды от  $-50\text{ }^{\circ}\text{C}$  до  $+50\text{ }^{\circ}\text{C}$ . Кабели марок ПвКкП, ПвКкПу, АпвКкП, АпвКкПу, ПвКкПг, ПвКкПуг, АпвКкПг, АпвКкПуг, ПвКкПгж, ПвКкПугж, АпвКкПгж, АпвКкПугж, ПвКкП2г, ПвКкПу2г, АпвКкП2г, АпвКкПу2г, ПвКкП2гж, ПвКкПу2гж, АпвКкП2гж, АпвКкПу2гж, ПвКкВ–ХЛ, АпвКкВ–ХЛ предназначены для эксплуатации при температуре окружающей среды от  $-60\text{ }^{\circ}\text{C}$  до  $+50\text{ }^{\circ}\text{C}$ .

Кабели предназначены для прокладки на трассах, где возможно воздействие растягивающих усилий в процессе эксплуатации, в том числе для прокладки в сейсмически активных районах, в районах, где возможно смещение почвы, в условиях вечной мерзлоты, в том числе кабели могут эксплуатироваться на высотах более 1000 м над уровнем моря при пониженном атмосферном давлении до 70,1 кПа.

Вид климатического исполнения кабелей УХЛ, категорий размещения 1 и 5 по ГОСТ 15150 включая прокладку в почве и в воде.

Кабели сохраняют работоспособность при сейсмических воздействиях интенсивностью 9 баллов по MSK–64.

Кабели при прокладке в земле (в траншеях) должны быть защищены на всем протяжении трассы от механических повреждений бетонными плитами, или кирпичами, или сигнальной полимерной лентой, положенной над кабелями на высоте 250 мм

Прокладка кабелей без предварительного подогрева допускается при температуре окружающей среды не ниже минус  $15\text{ }^{\circ}\text{C}$  для кабелей марок ПвКкВ, АпвКкВ. Кабели марок ПвКкП, ПвКкПу, АпвКкП, АпвКкПу, ПвКкПг, ПвКкПуг, АпвКкПг, АпвКкПуг, ПвКкПгж, ПвКкПугж, АпвКкПгж, АпвКкПугж, ПвКкП2г, ПвКкПу2г, АпвКкП2г, АпвКкПу2г, ПвКкП2гж, ПвКкПу2гж, АпвКкП2гж, АпвКкПу2гж, ПвКкВ–ХЛ, АпвКкВ–ХЛ могут быть проложены без подогрева при температуре не ниже минус  $20\text{ }^{\circ}\text{C}$ .

При более низких температурах кабель должен быть предварительно подогрет до необходимой температуры путем выдержки в помещении при температуре не ниже  $20\text{ }^{\circ}\text{C}$  в течение не менее 24 ч или прогрет с помощью специального оборудования.

Минимальный радиус изгиба при прокладке должен быть не менее  $15D_n$ , допускается изгиб кабелей на минимальный радиус  $7,5D_n$  при монтаже кабелей с использованием специального шаблона, где  $D_n$ – номинальный диаметр кабеля в мм. Вне зависимости от температуры окружающей среды, условий прокладки и сложности кабельной трассы должны быть предприняты меры, которые исключают риски повреждений кабеля при прокладке.

Окончательное решение о применении/не применении предварительного подогрева кабеля при его прокладке в случае перехода температуры окружающей среды через отрицательную отметку, учитывая условия прокладки и сложность трассы, принимает шеф–инженер по прокладке (п. 7.2.1 СТО 56947007–29.060.20.020–2009 с изм. от 10.05.2018). План производства работ (ППР) по прокладке кабельной линии должен быть согласован с производителем кабеля (п. 7.2.1 СТО 56947007–29.060.20.020–2009 с изм. от 10.05.2018).

Срок службы кабелей не менее 30 лет.

Гарантийный срок эксплуатации 5 лет.

Допустимые усилия тяжения кабелей за токопроводящие жилы по трассе прокладки должны быть не более рассчитанных по формуле

$$F=S \cdot \sigma$$

где  $F$  – допустимое усилие тяжения кабеля, Н;

$S$  – суммарное сечение жил кабеля, мм<sup>2</sup>;

$\sigma$  – допустимая напряженность, равная 30 Н/мм<sup>2</sup> для алюминиевых жил и 50 Н/мм<sup>2</sup> – для медных.

Допустимые усилия тяжения кабелей за броню по трассе прокладки должны быть не более рассчитанных по формуле:

$$F_{бр} = n_{бр} \cdot S_{бр} \cdot \sigma_{бр}$$

где  $F_{бр}$  – допустимое усилие тяжения кабеля за броню, Н;

$n_{бр}$  – количество прутков в броне, шт;

$S_{бр}$  – сечение композитного прутка, мм<sup>2</sup>;

$\sigma_{бр}$  – допустимая напряженность композитных стекловолоконных прутков, равная 900 Н/мм<sup>2</sup>

### Обозначение символов в маркировке кабеля

#### (А)ПвКкП2Гж 1х150мк/25-20

А – алюминиевая токопроводящая жила

– – медная токопроводящая жила

Пв – с изоляцией из сшитого полиэтилена

Кк – броня из круглых композитных стекловолоконных прутков

П – с оболочкой из полиэтилена

2Гж – двойная герметизация экрана водоблокирующими лентами и алюмополимерными лентами и герметизация токопроводящей жилы водоблокирующими лентами.

1 – одножильный.

150 – сечение ТПЖ 150 мм<sup>2</sup>

мк – жила многопроволочная круглая

25 – сечение медного экрана 25 мм<sup>2</sup>

20 – на напряжение 20 кВ

### Температура нагрева жилы и токовые нагрузки

Допустимая температура нагрева жилы кабеля – 90 °С.

Предельно допустимая температура нагрева жилы кабеля при коротком замыкании – 250 °С.

Предельно допустимая температура нагрева медного экрана кабеля при коротком замыкании – 350 °С.

Предельная температура нагрева жилы кабеля при коротком замыкании по условиям невозгорания кабеля – 400 °С при протекании тока короткого замыкания до 4 с.

Допустимый нагрев жилы кабеля в режиме перегрузки – не более 130 °С. Продолжительность работы кабеля в режиме перегрузки должна быть не более 8 ч в сутки и не более 1000 ч за срок службы.

Таблица 2 – Расчетные значения емкости кабелей.

Номинальное сечение жилы, мм <sup>2</sup>	Емкость 1 км кабеля, мкФ				
	Номинальное напряжение кабеля, кВ				
	6	10	15	20	35
50	0,32	0,25	0,21	0,17	0,14
70	0,37	0,29	0,23	0,19	0,16
95	0,41	0,32	0,26	0,21	0,18
120	0,45	0,35	0,28	0,23	0,19
150	0,50	0,38	0,30	0,26	0,20
185	0,54	0,42	0,33	0,27	0,22
240	0,59	0,46	0,37	0,29	0,24
300	0,60	0,51	0,41	0,32	0,26
400	0,64	0,57	0,46	0,35	0,29
500	0,66	0,63	0,50	0,39	0,32
630	0,73	0,70	0,55	0,43	0,35
800	0,82	0,77	0,61	0,49	0,40

Длительно допустимые токи кабелей рассчитаны при коэффициенте нагрузки  $K=1,0$  для температуры окружающей среды  $25\text{ }^{\circ}\text{C}$  – при прокладке на воздухе и  $15\text{ }^{\circ}\text{C}$  – при прокладке в земле.

Расчетные условия при прокладке кабелей в земле:

- глубина прокладки –  $0,7\text{ м}$ ;
- удельное термическое сопротивление нормализованного грунта –  $1,2\text{ К}\cdot\text{м}/\text{Вт}$ .

Длительно допустимые токи кабелей рассчитаны для случая заземления медных экранов с двух концов кабеля.

Длительно допустимые токи рассчитаны при прокладке их треугольником – вплотную, при прокладке в плоскости – при расстоянии между кабелями в свету, равном диаметру кабеля. При этом металлические экраны кабелей соединены с двух сторон кабелей и заземлены.

Длительно допустимые токи кабелей должны соответствовать значениям, указанным в таблицах 3–8.

Таблица 3

Номинальное сечение жилы, мм <sup>2</sup>	Ток кабеля на напряжение 6 кВ при прокладке в земле, А			
	с медной жилой при расположении		с алюминиевой жилой при расположении	
	в плоскости	треугольником	в плоскости	треугольником
50	250	225	195	170
70	310	275	240	210
95	336	326	263	253
120	380	370	298	288
150	416	413	329	322
185	466	466	371	364
240	531	537	426	422
300	590	604	477	476
400	633	677	525	541
500	697	759	587	614
630	792	848	653	695
800	825	933	719	780

Таблица 4

Номинальное сечение жилы, мм <sup>2</sup>	Ток кабеля на напряжение 10 и 15 кВ при прокладке в земле, А			
	с медной жилой при расположении		с алюминиевой жилой при расположении	
	в плоскости	треугольником	в плоскости	треугольником
50	250	225	195	170
70	310	275	240	210
95	336	326	263	253
120	380	370	298	288
150	416	413	329	322
185	466	466	371	364
240	531	537	426	422
300	590	604	477	476
400	633	677	525	541
500	697	759	587	614
630	762	848	653	695
800	825	933	719	780

Таблица 5

Номинальное сечение жилы, мм <sup>2</sup>	Ток кабеля на напряжение 20 и 35 кВ при прокладке в земле, А			
	с медной жилой при расположении		с алюминиевой жилой при расположении	
	в плоскости	треугольником	в плоскости	треугольником
50	230	225	185	175
70	290	270	225	215
95	336	326	263	253
120	380	371	298	288
150	417	413	330	322
185	466	466	371	365
240	532	538	426	422
300	582	605	477	476
400	635	678	526	541
500	700	762	588	615
630	766	851	655	699
800	830	942	722	782

Таблица 6

Номинальное сечение жилы, мм <sup>2</sup>	Ток кабеля на напряжение 6 кВ при прокладке на воздухе, А			
	с медной жилой при расположении		с алюминиевой жилой при расположении	
	в плоскости	треугольником	в плоскости	треугольником
50	290	240	225	185
70	360	300	280	230
95	448	387	349	300
120	515	445	403	346
150	574	503	452	392
185	654	577	518	450
240	762	677	607	531
300	865	776	693	609
400	959	891	787	710
500	1081	1025	900	822
630	1213	1166	1026	954
800	1349	1319	1161	1094



Таблица 7

Номинальное сечение жилы, мм <sup>2</sup>	Ток кабеля на напряжение 10 и 15 кВ при прокладке на воздухе, А			
	с медной жилой при расположении		с алюминиевой жилой при расположении	
	в плоскости	треугольником	в плоскости	треугольником
50	290	240	225	185
70	360	300	280	230
95	448	387	349	300
120	515	445	403	346
150	574	503	452	392
185	654	577	518	450
240	762	677	607	531
300	865	776	693	609
400	959	891	787	710
500	1081	1025	900	822
630	1213	1166	1026	954
800	1349	1319	1161	1094

Таблица 8

Номинальное сечение жилы, мм <sup>2</sup>	Ток кабеля на напряжение 20 и 35 кВ при прокладке на воздухе, А			
	с медной жилой при расположении		с алюминиевой жилой при расположении	
	в плоскости	треугольником	в плоскости	треугольником
50	290	250	225	190
70	365	310	280	240
95	446	389	348	301
120	513	448	402	348
150	573	507	451	394
185	652	580	516	452
240	760	680	605	533
300	863	779	690	611
400	957	895	783	712
500	1081	1027	897	824
630	1213	1172	1023	953
800	1351	1325	1159	1096

При определении допустимых токов для кабелей, проложенных в среде, температура которой отличается от приведенной выше, следует применять поправочные коэффициенты, приведенные в таблице 9.

Таблица 9

Условия прокладки	Поправочные коэффициенты для тока при расчетной температуре среды, °С											
	-5	0	5	10	15	20	25	30	35	40	45	50
Земля	1,13	1,1	1,06	1,03	1,0	0,97	0,93	0,89	0,86	0,82	0,77	0,73
Воздух	1,21	1,18	1,14	1,11	1,07	1,04	1,0	0,96	0,92	0,88	0,83	0,78

Допустимые токи кабелей в режиме перегрузки при прокладке в земле и на воздухе могут быть рассчитаны путем умножения значений, указанных в таблицах 3–5 на коэффициент 1,17 и указанных в таблицах 6–8 на коэффициент 1,20.

Допустимые токи кабелей, проложенных в земле в трубах длиной более 10 м, должны быть уменьшены путем умножения значений токов, указанных в таблицах 3–5, на коэффициент 0,94, если одножильные кабели проложены в отдельных трубах, и на коэффициент 0,9, если три одножильных кабеля проложены в одной трубе.

Допустимые токи нескольких кабелей проложенных в земле, включая проложенные в трубах, должны быть уменьшены путем умножения значений токов, указанных в таблицах 3–5 на коэффициенты, приведенные в таблице 10.

Таблица 10

Расстояние между кабелями в свету, мм	Коэффициент при числе кабелей					
	1	2	3	4	5	6
100	1	0,9	0,85	0,8	0,78	0,75
200	1	0,92	0,87	0,84	0,82	0,81
300	1	0,93	0,9	0,87	0,86	0,85

Допустимые токи односекундного короткого замыкания кабелей должны быть не более указанных в таблице 11.

Таблица 11

Номинальное сечение жилы, мм <sup>2</sup>	Допустимый ток односекундного короткого замыкания, кА, кабеля	
	с медной жилой	с алюминиевой жилой
50	7,15	4,7
70	10,0	6,6
95	13,6	8,9
120	17,2	11,3
150	21,5	14,2
185	26,5	17,5
240	34,3	22,7
300	42,9	28,2
400	57,2	37,6
500	71,5	47,0
630	90,1	59,2
800	114,4	75,2

Токи короткого замыкания рассчитаны при температуре жилы до начала короткого замыкания 90 °С и предельной температуре жилы при коротком замыкании 250 °С.

Допустимые токи односекундного короткого замыкания в медных экранах приведены в таблице 12.

Таблица 12

Номинальное сечение медного экрана, мм <sup>2</sup>	Ток односекундного короткого замыкания, кА, не более
16	3,1
25	4,8
35	6,7
50	9,6
70	13,4
95	18,1
120	22,9
150	28,7
185	35,3
240	45,8

Токи короткого замыкания рассчитаны при температуре экрана до начала короткого замыкания 50 °С и предельной температуре экрана при коротком замыкании 350 °С.

Для других значений сечения медного экрана допустимый ток односекундного короткого замыкания рассчитывают по формуле:

$$I_{кз} = k \cdot S_э$$

где  $I_{кз}$  — допустимый ток односекундного короткого замыкания в медном экране, кА;  
 $k$  — коэффициент, равный 0,191 кА/мм<sup>2</sup>;  
 $S_э$  — номинальное сечение медного экрана, мм<sup>2</sup>.

Для продолжительности короткого замыкания, отличающейся от 1 с, значение тока короткого замыкания, указанное в таблицах 11 и 12, необходимо умножить на поправочный коэффициент  $K$ , рассчитанный по формуле:

$$K = 1/\sqrt{\tau}$$

где  $\tau$  — продолжительность короткого замыкания, с.

### Расчётные наружные диаметры, массы, разрывная прочность бронепокрова и пожарные характеристики кабелей

Таблица 13

Расчетные диаметр, масса, разрывная прочность бронепокрова и пожарные характеристики кабелей.

Число и номинальное сечение токопроводящих жил, мм <sup>2</sup>	Расчетный наружный диаметр кабеля, мм	Расчетная масса кабеля кг/км	Расчетная разрывная прочность бронепокрова, кН	Горючая масса, кг/км	Объем горючей массы, л/км	Теплота сгорания, МДж/км
<b>ПвКкП2г</b>						
1x50мк/16-10	34,1	1458	184	540	562	23777
1x70мк/16-10	35,7	1695	197	585	608	25742
1x95мк/16-10	37,4	1972	206	631	655	27742
1x120мк/16-10	38,7	2237	215	667	693	29359
1x150мк/25-10	40,2	2631	228	707	734	31108
1x185мк/25-10	41,7	2986	237	749	778	32964
1x240мк/25-10	45,5	3679	333	845	878	37192
1x300мк/25-10	48,2	4327	355	946	978	41635
1x400мк/35-10	51,3	5415	386	1043	1078	45874
1x500мк/35-10	54,8	6507	473	1129	1167	49691
1x630мк/35-10	60,1	8042	603	1289	1332	56709
1x800мк/35-10	64,2	9734	658	1435	1483	63130
1x50мк/16-15	36,3	1578	201	628	655	27622
1x70мк/16-15	37,9	1813	210	678	707	29816
1x95мк/16-15	39,6	2103	224	728	760	32051
1x120мк/16-15	40,9	2372	233	770	802	33858
1x150мк/25-15	43,6	2870	318	823	858	36217
1x185мк/25-15	45,6	3267	333	898	936	39516
1x240мк/25-15	47,7	3837	355	965	1006	42478
1x300мк/25-15	50,7	4509	378	1090	1131	47938
1x400мк/35-15	54,3	5719	473	1188	1233	52267
1x500мк/35-15	58,4	7016	589	1321	1371	58112
1x630мк/35-15	62,7	8307	644	1485	1541	65343
1x800мк/35-15	67,6	10079	685	1732	1798	76227
1x50мк/16-20	38,3	1689	215	713	746	31385
1x70мк/16-20	39,9	1929	224	768	803	33789
1x95мк/16-20	41,6	2223	237	824	861	36237

Число и номинальное сечение токопроводящих жил, мм <sup>2</sup>	Расчетный наружный диаметр кабеля, мм	Расчетная масса кабеля кг/км	Расчетная разрывная прочность бронелокрова, кН	Горючая масса, кг/км	Объем горючей массы, л/км	Теплота сгорания, МДж/км
<b>ПвКкП2г</b>						
1x120мк/16-20	44,2	2608	325	878	917	38621
1x150мк/25-20	46	3040	340	955	998	41998
1x185мк/25-20	47,6	3403	348	1007	1052	44313
1x240мк/25-20	49,9	3994	371	1095	1144	48171
1x300мк/25-20	53,5	4794	463	1220	1271	53684
1x400мк/35-20	56,7	5922	493	1355	1410	59607
1x500мк/35-20	60,4	7070	617	1462	1522	64330
1x630мк/35-20	64,7	8486	658	1639	1706	72114
1x800мк/35-20	69,6	10293	713	1901	1979	83629
1x50мк/16-35	45,9	2192	333	1042	1095	45845
1x70мк/16-35	47,5	2457	348	1112	1169	48922
1x95мк/16-35	49,4	2793	371	1197	1258	52666
1x120мк/16-35	50,8	3077	378	1255	1319	55218
1x150мк/25-35	53	3614	453	1324	1392	58269
1x185мк/25-35	54,6	4010	473	1391	1462	61199
1x240мк/25-35	58,1	4796	589	1528	1606	67229
1x300мк/25-35	60,9	5496	617	1672	1753	73583
1x400мк/35-35	64,1	6669	658	1835	1923	80717
1x500мк/35-35	68	7810	685	2083	2183	91633
1x630мк/35-35	72,9	9424	841	2278	2387	100212
1x800мк/35-35	76,6	11141	895	2451	2568	107840
1x50мк/16-6	32,1	1359	170	467	484	20551
1x70мк/16-6	33,8	1592	184	507	525	22306
1x95мк/16-6	35,4	1864	192	548	567	24092
1x120мк/16-6	36,7	2125	201	580	601	25537
1x150мк/25-6	38,2	2508	210	616	637	27099
1x185мк/25-6	39,7	2865	224	654	676	28758
1x240мк/25-6	42,1	3425	242	716	741	31517
1x300мк/25-6	46,9	4234	348	868	895	38185
1x400мк/35-6	50,3	5343	378	982	1013	43203
1x500мк/35-6	54,2	6353	473	1090	1125	47976
1x630мк/35-6	59,5	7997	603	1246	1286	54829
1x800мк/35-6	63,6	9665	644	1388	1433	61092
3x50мк/25-10	65,1	5740	672	3056	2348	103684
3x50мк/25-15	72,2	6708	841	3747	2920	128431
3x50мк/25-20	76,3	7351	895	4295	3347	147000
3x50мк/25-35	90,2	9769	1224	6175	4814	210845
3x50мк/25-6	61,8	5183	617	2596	1993	88145
3x70мк/25-10	69,8	6795	713	3530	2728	120353
3x70мк/25-15	75,6	7668	877	4133	3200	140928
3x70мк/25-20	79,9	8369	948	4712	3651	160545
3x70мк/25-6	64,3	6079	658	2911	2215	98158
3x95мк/25-10	74,4	8064	859	3913	3004	132728
3x95мк/25-15	79,2	8816	930	4541	3493	154004
3x95мк/25-20	84,5	9755	1133	5162	3979	175160
3x95мк/25-6	69,1	7261	699	3372	2580	114254
3x120мк/25-10	77,3	9105	913	4225	3224	142607
3x120мк/25-15	83,1	10084	1110	4891	3746	165305
3x120мк/25-20	87,4	10836	1178	5527	4241	186850

Число и номинальное сечение токопроводящих жил, мм <sup>2</sup>	Расчетный наружный диаметр кабеля, мм	Расчетная масса кабеля кг/км	Расчетная разрывная прочность бронепокрова, кН	Горячая масса, кг/км	Объем горячей массы, л/км	Теплота сгорания, МДж/км
<b>ПвКкП2г</b>						
3x120мк/25-6	73,0	8426	841	3668	2791	123744
3x150мк/25-10	81,5	10467	1065	4583	3479	154024
3x150мк/25-15	86,2	11306	1155	5269	4013	177274
3x150мк/25-20	90,5	12086	1223	5932	4530	199753
3x150мк/25-6	76,2	9603	895	3988	3013	133756
3x185мк/25-10	84,8	11855	1133	4964	3743	165937
3x185мк/25-15	89,5	12691	1201	5682	4303	190277
3x185мк/25-6	79,5	10913	930	4340	3254	144679
3x240мк/25-10	89,5	13930	1201	5517	4124	183126
3x240мк/25-6	85,6	13224	1133	4926	3664	163114
<b>АПвКкП2г</b>						
1x50мк/16-10	34,1	1163	184	540	562	23777
1x70мк/16-10	35,7	1283	197	585	608	25742
1x95мк/16-10	37,4	1413	206	631	655	27742
1x120мк/16-10	38,7	1530	215	667	693	29359
1x150мк/25-10	40,2	1747	228	707	734	31108
1x185мк/25-10	41,7	1896	237	749	778	32964
1x240мк/25-10	45,5	2265	333	845	878	37192
1x300мк/25-10	48,2	2559	355	946	978	41635
1x400мк/35-10	51,3	3058	386	1043	1078	45874
1x500мк/35-10	54,8	3560	473	1129	1167	49691
1x630мк/35-10	60,1	4300	603	1289	1332	56709
1x800мк/35-10	64,2	4982	658	1435	1483	63130
1x50мк/16-15	36,3	1283	201	628	655	27622
1x70мк/16-15	37,9	1401	210	678	707	29816
1x95мк/16-15	39,6	1543	224	728	760	32051
1x120мк/16-15	40,9	1665	233	770	802	33858
1x150мк/25-15	43,6	1987	318	823	858	36217
1x185мк/25-15	45,6	2177	333	898	936	39516
1x240мк/25-15	47,7	2423	355	965	1006	42478
1x300мк/25-15	50,7	2741	378	1090	1131	47938
1x400мк/35-15	54,3	3362	473	1188	1233	52267
1x500мк/35-15	58,4	3936	589	1321	1371	58112
1x630мк/35-15	62,7	4565	644	1485	1541	65343
1x800мк/35-15	67,6	5327	685	1732	1798	76227
1x50мк/16-20	38,3	1394	215	713	746	31385
1x70мк/16-20	39,9	1517	224	768	803	33789
1x95мк/16-20	41,6	1663	237	824	861	36237
1x120мк/16-20	44,2	1901	325	878	917	38621
1x150мк/25-20	46	2156	340	955	998	41998
1x185мк/25-20	47,6	2313	348	1007	1052	44313
1x240мк/25-20	49,9	2580	371	1095	1144	48171
1x300мк/25-20	53,5	3026	463	1220	1271	53684
1x400мк/35-20	56,7	3564	493	1355	1410	59607
1x500мк/35-20	60,4	4124	617	1462	1522	64330
1x630мк/35-20	64,7	4744	658	1639	1706	72114
1x800мк/35-20	69,6	5542	713	1901	1979	83629
1x50мк/16-35	45,9	1898	333	1042	1095	45845
1x70мк/16-35	47,5	2044	348	1112	1169	48922

Число и номинальное сечение токопроводящих жил, мм <sup>2</sup>	Расчетный наружный диаметр кабеля, мм	Расчетная масса кабеля кг/км	Расчетная разрывная прочность бронелокрова, кН	Горючая масса, кг/км	Объем горючей массы, л/км	Теплота сгорания, МДж/км
<b>АПвКкП2г</b>						
1x95мк/16-35	49,4	2234	371	1197	1258	52666
1x120мк/16-35	50,8	2370	378	1255	1319	55218
1x150мк/25-35	53	2730	453	1324	1392	58269
1x185мк/25-35	54,6	2921	473	1391	1462	61199
1x240мк/25-35	58,1	3382	589	1528	1606	67229
1x300мк/25-35	60,9	3728	617	1672	1753	73583
1x400мк/35-35	64,1	4311	658	1835	1923	80717
1x500мк/35-35	68	4864	685	2083	2183	91633
1x630мк/35-35	72,9	5682	841	2278	2387	100212
1x800мк/35-35	76,6	6390	895	2451	2568	107840
1x50мк/16-6	32,1	1065	170	467	484	20551
1x70мк/16-6	33,8	1180	184	507	525	22306
1x95мк/16-6	35,4	1304	192	548	567	24092
1x120мк/16-6	36,7	1418	201	580	601	25537
1x150мк/25-6	38,2	1624	210	616	637	27099
1x185мк/25-6	39,7	1775	224	654	676	28758
1x240мк/25-6	42,1	2011	242	716	741	31517
1x300мк/25-6	46,9	2466	348	868	895	38185
1x400мк/35-6	50,3	2983	378	982	1013	43203
1x500мк/35-6	54,2	3520	473	1090	1125	47976
1x630мк/35-6	59,5	4256	603	1246	1286	54829
1x800мк/35-6	63,6	4913	644	1388	1433	61092
3x50мк/25-10	65,1	4909	672	3056	2348	103684
3x50мк/25-15	72,2	5786	841	3747	2920	128431
3x50мк/25-20	76,3	6457	895	4295	3347	147000
3x50мк/25-35	90,2	8893	1224	6175	4814	210845
3x50мк/25-6	61,8	4366	617	2596	1993	88145
3x70мк/25-10	69,8	5529	713	3530	2728	120353
3x70мк/25-15	75,6	6418	877	4133	3200	140928
3x70мк/25-20	79,9	7143	948	4712	3651	160545
3x70мк/25-6	64,3	4912	658	2911	2215	98158
3x95мк/25-10	74,4	6368	859	3913	3004	132728
3x95мк/25-15	79,2	7170	930	4541	3493	154004
3x95мк/25-20	84,5	8107	1133	5162	3979	175160
3x95мк/25-6	69,1	5570	699	3372	2580	114254
3x120мк/25-10	77,3	7013	913	4225	3224	142607
3x120мк/25-15	83,1	7989	1110	4891	3746	165305
3x120мк/25-20	87,4	8746	1178	5527	4241	186850
3x120мк/25-6	73,0	6284	841	3668	2791	123744
3x150мк/25-10	81,5	7837	1065	4583	3479	154024
3x150мк/25-15	86,2	8680	1155	5269	4013	177274
3x150мк/25-20	90,5	9464	1223	5932	4530	199753
3x150мк/25-6	76,2	6929	895	3988	3013	133756
3x185мк/25-10	84,8	8605	1133	4964	3743	165937
3x185мк/25-15	89,5	9446	1201	5682	4303	190277
3x185мк/25-6	79,5	7665	930	4340	3254	144679
3x240мк/25-10	89,5	9705	1201	5517	4124	183126
3x240мк/25-6	85,6	8996	1133	4926	3664	163114

Число и номинальное сечение токопроводящих жил, мм <sup>2</sup>	Расчетный наружный диаметр кабеля, мм	Расчетная масса кабеля кг/км	Расчетная разрывная прочность бронепокрова, кН	Горючая масса, кг/км	Объем горючей массы, л/км	Теплота сгорания, МДж/км
<b>ПвКкПг</b>						
1x50мк/16-10	34	1441	184	542	563	23830
1x70мк/16-10	35,7	1677	197	586	609	25794
1x95мк/16-10	37,4	1953	206	632	656	27794
1x120мк/16-10	38,7	2217	215	668	695	29411
1x150мк/25-10	40,2	2609	228	708	736	31159
1x185мк/25-10	41,7	2963	237	750	779	33016
1x240мк/25-10	45,5	3654	333	846	879	37246
1x300мк/25-10	48,2	4300	355	947	979	41688
1x400мк/35-10	51,3	5386	386	1044	1079	45929
1x500мк/35-10	54,8	6476	473	1130	1168	49745
1x630мк/35-10	59,3	7861	603	1281	1324	56374
1x800мк/35-10	64,1	9656	658	1434	1482	63109
1x50мк/16-15	36,3	1559	201	629	656	27673
1x70мк/16-15	37,9	1793	210	679	708	29868
1x95мк/16-15	39,6	2081	224	730	761	32103
1x120мк/16-15	40,9	2350	233	771	803	33910
1x150мк/25-15	43,6	2847	318	824	859	36268
1x185мк/25-15	45,6	3243	333	899	937	39570
1x240мк/25-15	47,7	3811	355	967	1007	42532
1x300мк/25-15	50,7	4480	378	1091	1132	47992
1x400мк/35-15	54,3	5689	473	1189	1234	52321
1x500мк/35-15	58,4	6708	589	1313	1362	57778
1x630мк/35-15	62,7	8231	644	1638	1705	72094
1x800мк/35-15	67,6	9996	685	1732	1798	76198
1x50мк/16-20	38,3	1668	215	714	747	31436
1x70мк/16-20	39,9	1907	224	769	804	33840
1x95мк/16-20	41,6	2200	237	825	862	36289
1x120мк/16-20	44,2	2584	325	879	918	38673
1x150мк/25-20	46	3015	340	965	999	42052
1x185мк/25-20	47,6	3377	348	1008	1054	44366
1x240мк/25-20	49,9	3966	371	1096	1145	48225
1x300мк/25-20	53,5	4764	463	1221	1272	53738
1x400мк/35-20	56,7	5890	493	1356	1412	59664
1x500мк/35-20	60,4	6883	617	1454	1513	63995
1x630мк/35-20	64,7	8428	658	1638	1705	72094
1x800мк/35-20	69,6	10207	713	1900	1978	83600
1x50мк/16-35	45,9	2168	333	1043	1096	45899
1x70мк/16-35	47,5	2431	348	1113	1170	48976
1x95мк/16-35	49,4	2766	371	1198	1260	52721
1x120мк/16-35	50,8	3048	378	1256	1320	55272
1x150мк/25-35	53	3585	453	1325	1393	58323
1x185мк/25-35	54,6	3980	473	1392	1463	61253
1x240мк/25-35	58,1	4607	589	1520	1597	66894
1x300мк/25-35	60,9	5309	617	1664	1745	73248
1x400мк/35-35	64,1	6591	658	1834	1993	80696
1x500мк/35-35	68	7747	685	2082	2182	91604
1x630мк/35-35	72,9	9381	841	2279	2388	100277
1x800мк/35-35	76,6	11095	895	2452	2570	107905
1x50мк/16-6	32,1	1344	170	468	485	20603

Число и номинальное сечение токопроводящих жил, мм <sup>2</sup>	Расчетный наружный диаметр кабеля, мм	Расчетная масса кабеля кг/км	Расчетная разрывная прочность бронелокрова, кН	Горючая масса, кг/км	Объем горючей массы, л/км	Теплота сгорания, МДж/км
<b>ПвКкПг</b>						
1x70мк/16-6	33,8	1575	184	508	526	22358
1x95мк/16-6	35,4	1846	192	549	568	24145
1x120мк/16-6	36,7	2106	201	582	602	25589
1x150мк/25-6	38,2	2494	210	617	639	27151
1x185мк/25-6	39,7	2844	224	655	677	28809
1x240мк/25-6	42,1	3510	242	727	752	31973
1x300мк/25-6	46,9	4208	348	869	896	38239
1x400мк/35-6	50,3	5313	378	983	1014	43258
1x500мк/35-6	54,2	6436	473	1092	1127	48030
1x630мк/35-6	59,5	7818	603	1239	1278	54494
1x800мк/35-6	63,6	9609	644	1388	1433	61072
3x50мк/25-10	65,1	5725	672	3142	2437	107448
3x50мк/25-15	72,2	6416	841	3742	2915	128230
3x50мк/25-20	76,3	7237	895	4302	3355	147343
3x50мк/25-35	90,2	9741	1224	6297	4942	216233
3x50мк/25-6	61,8	5169	617	2675	2075	91620
3x70мк/25-10	69,8	6695	713	3535	2734	120608
3x70мк/25-15	75,6	7583	877	4141	3208	141261
3x70мк/25-20	79,9	8300	948	4770	3711	163079
3x70мк/25-6	64,3	6065	658	2995	2303	101870
3x95мк/25-10	74,4	7981	859	3920	3012	133045
3x95мк/25-15	79,2	8746	930	4598	3552	156509
3x95мк/25-20	84,5	9676	1133	5223	4044	177880
3x95мк/25-6	69,1	7162	699	3377	2586	114500
3x120мк/25-10	77,3	8990	913	4233	3233	142964
3x120мк/25-15	83,1	10006	1110	4952	3809	167968
3x120мк/25-20	87,4	10755	1178	5591	4308	189688
3x120мк/25-6	73,0	8344	841	3675	2798	124043
3x150мк/25-10	81,5	10212	1065	4630	3528	156110
3x150мк/25-15	86,2	11226	1155	5332	4079	180065
3x150мк/25-20	90,5	12058	1223	6055	4658	205158
3x150мк/25-6	76,2	9490	895	3996	3021	134097
3x185мк/25-10	84,8	11776	1133	5026	3808	168671
3x185мк/25-15	89,5	12664	1201	5803	4429	195617
3x185мк/25-6	79,5	10871	930	4397	3314	147198
3x240мк/25-10	89,5	13903	1201	5638	4251	188462
3x240мк/25-6	85,6	13179	1133	4989	3729	165880
<b>АПвКкПг</b>						
1x50мк/16-10	34	1146	184	542	563	23830
1x70мк/16-10	35,7	1265	197	586	609	25794
1x95мк/16-10	37,4	1393	206	632	656	27794
1x120мк/16-10	38,7	1510	215	668	695	29411
1x150мк/25-10	40,2	1725	228	708	736	31159
1x185мк/25-10	41,7	1873	237	750	779	33016
1x240мк/25-10	45,5	2240	333	846	879	37246
1x300мк/25-10	48,2	2532	355	947	979	41688
1x400мк/35-10	51,3	3029	386	1044	1079	45929
1x500мк/35-10	54,8	3530	473	1130	1168	49745
1x630мк/35-10	59,3	4266	603	1281	1324	56374



Число и номинальное сечение токопроводящих жил, мм <sup>2</sup>	Расчетный наружный диаметр кабеля, мм	Расчетная масса кабеля кг/км	Расчетная разрывная прочность бронепокрова, кН	Горючая масса, кг/км	Объем горючей массы, л/км	Теплота сгорания, МДж/км
<b>АПвКкПг</b>						
1x800мк/35-10	64,1	4945	658	1434	1482	63109
1x50мк/16-15	36,3	1265	201	629	656	27673
1x70мк/16-15	37,9	1381	210	679	708	29868
1x95мк/16-15	39,6	1522	224	730	761	32103
1x120мк/16-15	40,9	1643	233	771	803	33910
1x150мк/25-15	43,6	1963	318	824	859	36268
1x185мк/25-15	45,6	2152	333	899	937	39570
1x240мк/25-15	47,7	2397	355	967	1007	42532
1x300мк/25-15	50,7	2712	378	1091	1132	47992
1x400мк/35-15	54,3	3332	473	1189	1234	52321
1x500мк/35-15	58,4	3903	589	1313	1362	57778
1x630мк/35-15	62,7	4529	644	1638	1705	72094
1x800мк/35-15	67,6	5288	685	1732	1798	76198
1x50мк/16-20	38,3	1374	215	714	747	31436
1x70мк/16-20	39,9	1495	224	769	804	33840
1x95мк/16-20	41,6	1641	237	825	862	36289
1x120мк/16-20	44,2	1878	325	879	918	38673
1x150мк/25-20	46	2131	340	965	999	42052
1x185мк/25-20	47,6	2287	348	1008	1054	44366
1x240мк/25-20	49,9	2552	371	1096	1145	48225
1x300мк/25-20	53,5	2996	463	1221	1272	53738
1x400мк/35-20	56,7	3533	493	1356	1412	59664
1x500мк/35-20	60,4	4089	617	1454	1513	63995
1x630мк/35-20	64,7	4706	658	1638	1705	72094
1x800мк/35-20	69,6	5501	713	1900	1978	83600
1x50мк/16-35	45,9	1873	333	1043	1096	45899
1x70мк/16-35	47,5	2018	348	1113	1170	48976
1x95мк/16-35	49,4	2206	371	1198	1260	52721
1x120мк/16-35	50,8	2341	378	1256	1320	55272
1x150мк/25-35	53	2701	453	1325	1393	58323
1x185мк/25-35	54,6	2890	473	1392	1463	61253
1x240мк/25-35	58,1	3350	589	1520	1597	66894
1x300мк/25-35	60,9	3694	617	1664	1745	73248
1x400мк/35-35	64,1	4274	658	1834	1993	80696
1x500мк/35-35	68	4824	685	2082	2182	91604
1x630мк/35-35	72,9	5639	841	2279	2388	100277
1x800мк/35-35	76,6	6343	895	2452	2570	107905
1x50мк/16-6	32,1	1050	170	468	485	20603
1x70мк/16-6	33,8	1163	184	508	526	22358
1x95мк/16-6	35,4	1286	192	549	568	24145
1x120мк/16-6	36,7	1399	201	582	602	25589
1x150мк/25-6	38,2	1610	210	617	639	27151
1x185мк/25-6	39,7	1754	224	655	677	28809
1x240мк/25-6	42,1	2095	242	727	752	31973
1x300мк/25-6	46,9	2440	348	869	896	38239
1x400мк/35-6	50,3	2955	378	983	1014	43258
1x500мк/35-6	54,2	3490	473	1092	1127	48030
1x630мк/35-6	59,5	4222	603	1239	1278	54494
1x800мк/35-6	63,6	4877	644	1388	1433	61072

Число и номинальное сечение токопроводящих жил, мм <sup>2</sup>	Расчетный наружный диаметр кабеля, мм	Расчетная масса кабеля кг/км	Расчетная разрывная прочность бронелокрова, кН	Горючая масса, кг/км	Объем горючей массы, л/км	Теплота сгорания, МДж/км
<b>АПвКкПг</b>						
3x50мк/25-10	65,1	4759	672	3142	2437	107448
3x50мк/25-15	72,2	5528	841	3742	2915	128230
3x50мк/25-20	76,3	6341	895	4302	3355	147343
3x50мк/25-35	90,2	8723	1224	6297	4942	216233
3x50мк/25-6	61,8	4209	617	2675	2075	91620
3x70мк/25-10	69,8	5451	713	3535	2734	120608
3x70мк/25-15	75,6	6303	877	4141	3208	141261
3x70мк/25-20	79,9	6997	948	4770	3711	163079
3x70мк/25-6	64,3	4744	658	2995	2303	101870
3x95мк/25-10	74,4	6283	859	3920	3012	133045
3x95мк/25-15	79,2	6700	930	4598	3552	156509
3x95мк/25-20	84,5	7917	1133	5223	4044	177880
3x95мк/25-6	69,1	5472	699	3377	2586	114500
3x120мк/25-10	77,3	6846	913	4233	3233	142964
3x120мк/25-15	83,1	7803	1110	4952	3809	167968
3x120мк/25-20	87,4	8548	1178	5591	4308	189688
3x120мк/25-6	73,0	6174	841	3675	2798	124043
3x150мк/25-10	81,5	7499	1065	4630	3528	156110
3x150мк/25-15	86,2	8500	1155	5332	4079	180065
3x150мк/25-20	90,5	9273	1223	6055	4658	205158
3x150мк/25-6	76,2	6827	895	3996	3021	134097
3x185мк/25-10	84,8	8428	1133	5026	3808	168671
3x185мк/25-15	89,5	9257	1201	5803	4429	195617
3x185мк/25-6	79,5	7508	930	4397	3314	147198
3x240мк/25-10	89,5	9524	1201	5638	4251	188462
3x240мк/25-6	85,6	8859	1133	4989	3729	165880
<b>ПвКкП</b>						
1x50мк/16-10	33,8	1425	184	537	558	23613
1x70мк/16-10	35,4	1653	197	581	604	25577
1x95мк/16-10	37,1	1935	206	627	651	27578
1x120мк/16-10	38,5	2198	215	664	689	29195
1x150мк/25-10	39,9	2582	228	703	730	30943
1x185мк/25-10	41,5	2942	237	746	774	32800
1x240мк/25-10	44,8	3604	333	814	845	35804
1x300мк/25-10	48	4276	355	942	974	41463
1x400мк/35-10	51	5349	386	1039	1074	45698
1x500мк/35-10	54,5	6449	473	1125	1163	49514
1x630мк/35-10	59,8	7978	603	1285	1327	56525
1x800мк/35-10	63,9	9664	658	1430	1478	62937
1x50мк/16-15	36	1535	201	624	651	27457
1x70мк/16-15	37,6	1775	210	674	703	29652
1x95мк/16-15	39,3	2055	224	725	756	31887
1x120мк/16-15	40,6	2323	233	766	798	33694
1x150мк/25-15	42,1	2719	318	810	844	35647
1x185мк/25-15	44,9	3193	333	866	903	38127
1x240мк/25-15	47,4	3777	355	961	1002	42306
1x300мк/25-15	50,4	4455	378	1085	1127	47761
1x400мк/35-15	54	5646	473	1184	1229	52090
1x500мк/35-15	58,1	6820	589	1316	1366	57928

Число и номинальное сечение токопроводящих жил, мм <sup>2</sup>	Расчетный наружный диаметр кабеля, мм	Расчетная масса кабеля кг/км	Расчетная разрывная прочность бронепокрова, кН	Горячая масса, кг/км	Объем горячей массы, л/км	Теплота сгорания, МДж/км
<b>ПвКкП</b>						
1x630мк/35-15	62,4	8218	644	1481	1537	65150
1x800мк/35-15	67,3	10006	685	1727	1793	76009
1x50мк/16-20	38	1643	215	710	742	31220
1x70мк/16-20	39,6	1888	224	764	799	33624
1x95мк/16-20	41,3	2173	237	820	857	36073
1x120мк/16-20	43,8	2551	325	874	913	38457
1x150мк/25-20	45,7	2981	340	951	993	41826
1x185мк/25-20	47,2	3353	348	1003	1048	44140
1x240мк/25-20	49,6	3941	371	1091	1140	47994
1x300мк/25-20	53,2	4737	463	1216	1266	53507
1x400мк/35-20	56,4	5845	493	1350	1406	59422
1x500мк/35-20	60,1	6985	617	1458	1517	64145
1x630мк/35-20	64,4	8416	658	1635	1701	71921
1x800мк/35-20	69,3	10197	713	1896	1973	83411
1x50мк/16-35	45,6	2145	333	1038	1091	45673
1x70мк/16-35	47,2	2407	348	1108	1165	48750
1x95мк/16-35	49,1	2730	371	1193	1254	52490
1x120мк/16-35	50,5	3023	378	1251	1315	55041
1x150мк/25-35	52,7	3558	453	1320	1388	58093
1x185мк/25-35	54,3	3953	473	1387	1458	61022
1x240мк/25-35	56,8	4578	589	1515	1592	66653
1x300мк/25-35	60,6	5431	617	1668	1749	73398
1x400мк/35-35	63,8	6599	658	1830	1919	80524
1x500мк/35-35	67,7	7737	685	2078	2177	91415
1x630мк/35-35	72,6	9345	841	2273	2381	99994
1x800мк/35-35	76,3	11057	895	2446	2563	107623
1x50мк/16-6	31,8	1329	170	463	480	20386
1x70мк/16-6	33,4	1522	184	503	521	22141
1x95мк/16-6	35,1	1829	192	543	563	23928
1x120мк/16-6	36,4	2088	201	577	597	25373
1x150мк/25-6	37,9	2469	210	612	633	26935
1x185мк/25-6	39,5	2817	224	650	672	28594
1x240мк/25-6	41,8	3374	242	713	737	31352
1x300мк/25-6	46,6	4174	348	864	890	38013
1x400мк/35-6	50	5276	378	978	1009	43027
1x500мк/35-6	53,9	6394	473	1086	1121	47799
1x630мк/35-6	59,2	7914	603	1242	1281	54644
1x800мк/35-6	63,3	9596	644	1384	1429	60899
3x50мк/25-10	64,2	5649	672	3068	2361	104198
3x50мк/25-15	70,1	6417	841	3746	2920	128399
3x50мк/25-20	75,4	7230	895	4305	3357	147441
3x50мк/25-35	89,3	9612	1224	6185	4825	211285
3x50мк/25-6	59,9	5099	617	2608	2005	88659
3x70мк/25-10	68,9	6696	713	3540	2739	120794
3x70мк/25-15	74,7	7548	877	4143	3211	141369
3x70мк/25-20	79,0	8243	948	4722	3662	160986
3x70мк/25-6	63,4	5989	658	2922	2227	98672
3x95мк/25-10	73,5	7974	859	3923	3015	133169
3x95мк/25-15	78,3	8690	930	4551	3504	154445

Число и номинальное сечение токопроводящих жил, мм <sup>2</sup>	Расчетный наружный диаметр кабеля, мм	Расчетная масса кабеля кг/км	Расчетная разрывная прочность бронелокрова, кН	Горючая масса, кг/км	Объем горючей массы, л/км	Теплота сгорания, МДж/км
<b>ПвКкП</b>						
3x95мк/25-20	83,6	9608	1133	5172	3990	175601
3x95мк/25-6	68,2	7163	699	3382	2591	114695
3x120мк/25-10	76,4	8982	913	4235	3235	143048
3x120мк/25-15	82,2	9939	1110	4901	3757	165745
3x120мк/25-20	86,5	10684	1178	5537	4252	187291
3x120мк/25-6	72,1	8310	841	3679	2802	124185
3x150мк/25-10	79,6	10169	1065	4582	3478	153992
3x150мк/25-15	85,3	11170	1155	5279	4024	177715
3x150мк/25-20	89,6	11943	1223	5942	4541	200193
3x150мк/25-6	75,3	9497	895	3998	3024	134197
3x185мк/25-10	83,9	11722	1133	4974	3754	166378
3x185мк/25-15	88,6	12550	1201	5692	4313	190718
3x185мк/25-6	78,6	10801	930	4350	3265	145120
3x240мк/25-10	88,6	13797	1201	5527	4135	183567
3x240мк/25-6	84,7	13132	1133	4937	3675	163555
<b>АПвКкП</b>						
1x50мк/16-10	33,8	1130	184	537	558	23613
1x70мк/16-10	35,4	1241	197	581	604	25577
1x95мк/16-10	37,1	1375	206	627	651	27578
1x120мк/16-10	38,5	1491	215	664	689	29195
1x150мк/25-10	39,9	1698	228	703	730	30943
1x185мк/25-10	41,5	1852	237	746	774	32800
1x240мк/25-10	44,8	2190	333	814	845	35804
1x300мк/25-10	48	2508	355	942	974	41463
1x400мк/35-10	51	2992	386	1039	1074	45698
1x500мк/35-10	54,5	3502	473	1125	1163	49514
1x630мк/35-10	59,8	4089	603	1285	1327	56525
1x800мк/35-10	63,9	4872	658	1430	1478	62937
1x50мк/16-15	36	1240	201	624	651	27457
1x70мк/16-15	37,6	1363	210	674	703	29652
1x95мк/16-15	39,3	1495	224	725	756	31887
1x120мк/16-15	40,6	1615	233	766	798	33694
1x150мк/25-15	42,1	1835	318	810	844	35647
1x185мк/25-15	44,9	2102	333	866	903	38127
1x240мк/25-15	47,4	2362	355	961	1002	42306
1x300мк/25-15	50,4	2687	378	1085	1127	47761
1x400мк/35-15	54	3289	473	1184	1229	52090
1x500мк/35-15	58,1	3717	589	1316	1366	57928
1x630мк/35-15	62,4	4458	644	1481	1537	65150
1x800мк/35-15	67,3	5211	685	1727	1793	76009
1x50мк/16-20	38	1348	215	710	742	31220
1x70мк/16-20	39,6	1476	224	764	799	33624
1x95мк/16-20	41,3	1613	237	820	857	36073
1x120мк/16-20	43,8	1844	325	874	913	38457
1x150мк/25-20	45,7	2097	340	951	993	41826
1x185мк/25-20	47,2	2263	348	1003	1048	44140
1x240мк/25-20	49,6	2527	371	1091	1140	47994
1x300мк/25-20	53,2	2969	463	1216	1266	53507
1x400мк/35-20	56,4	3488	493	1350	1406	59422

Число и номинальное сечение токопроводящих жил, мм <sup>2</sup>	Расчетный наружный диаметр кабеля, мм	Расчетная масса кабеля кг/км	Расчетная разрывная прочность бронепокрова, кН	Горячая масса, кг/км	Объем горячей массы, л/км	Теплота сгорания, МДж/км
<b>АПвКп</b>						
1x500мк/35-20	60,1	3891	617	1458	1517	64145
1x630мк/35-20	64,4	4634	658	1635	1701	71921
1x800мк/35-20	69,3	5421	713	1896	1973	83411
1x50мк/16-35	45,6	1851	333	1038	1091	45673
1x70мк/16-35	47,2	1995	348	1108	1165	48750
1x95мк/16-35	49,1	2170	371	1193	1254	52490
1x120мк/16-35	50,5	2316	378	1251	1315	55041
1x150мк/25-35	52,7	2674	453	1320	1388	58093
1x185мк/25-35	54,3	2863	473	1387	1458	61022
1x240мк/25-35	56,8	3164	589	1515	1592	66653
1x300мк/25-35	60,6	3511	617	1668	1749	73398
1x400мк/35-35	63,8	4202	658	1830	1919	80524
1x500мк/35-35	67,7	4747	685	2078	2177	91415
1x630мк/35-35	72,6	5603	841	2273	2381	99994
1x800мк/35-35	76,3	6306	895	2446	2563	107623
1x50мк/16-6	31,8	1035	170	463	480	20386
1x70мк/16-6	33,4	1140	184	503	521	22141
1x95мк/16-6	35,1	1269	192	543	563	23928
1x120мк/16-6	36,4	1381	201	577	597	25373
1x150мк/25-6	37,9	1585	210	612	633	26935
1x185мк/25-6	39,5	1727	224	650	672	28594
1x240мк/25-6	41,8	1960	242	713	737	31352
1x300мк/25-6	46,6	2406	348	864	890	38013
1x400мк/35-6	50	2919	378	978	1009	43027
1x500мк/35-6	53,9	3447	473	1086	1121	47799
1x630мк/35-6	59,2	4031	603	1242	1281	54644
1x800мк/35-6	63,3	4805	644	1384	1429	60899
3x50мк/25-10	64,2	4759	672	3068	2361	104198
3x50мк/25-15	70,1	5528	841	3746	2920	128399
3x50мк/25-20	75,4	6341	895	4305	3357	147441
3x50мк/25-35	89,3	8723	1224	6185	4825	211285
3x50мк/25-6	59,9	4209	617	2608	2005	88659
3x70мк/25-10	68,9	5451	713	3540	2739	120794
3x70мк/25-15	74,7	6303	877	4143	3211	141369
3x70мк/25-20	79,0	6997	948	4722	3662	160986
3x70мк/25-6	63,4	4744	658	2922	2227	98672
3x95мк/25-10	73,5	6283	859	3923	3015	133169
3x95мк/25-15	78,3	6999	930	4551	3504	154445
3x95мк/25-20	83,6	7917	1133	5172	3990	175601
3x95мк/25-6	68,2	5472	699	3382	2591	114695
3x120мк/25-10	76,4	6846	913	4235	3235	143048
3x120мк/25-15	82,2	7803	1110	4901	3757	165745
3x120мк/25-20	86,5	8548	1178	5537	4252	187291
3x120мк/25-6	72,1	6174	841	3679	2802	124185
3x150мк/25-10	79,6	7499	1065	4582	3478	153992
3x150мк/25-15	85,3	8500	1155	5279	4024	177715
3x150мк/25-20	89,6	9273	1223	5942	4541	200193
3x150мк/25-6	75,3	6827	895	3998	3024	134197
3x185мк/25-10	83,9	8428	1133	4974	3754	166378

Число и номинальное сечение токопроводящих жил, мм <sup>2</sup>	Расчетный наружный диаметр кабеля, мм	Расчетная масса кабеля кг/км	Расчетная разрывная прочность бронелюктура, кН	Горючая масса, кг/км	Объем горючей массы, л/км	Теплота сгорания, МДж/км
<b>АПвКкП</b>						
3x185мк/25-15	88,6	9257	1201	5692	4313	190718
3x185мк/25-6	78,6	7508	930	4350	3265	145120
3x240мк/25-10	88,6	9524	1201	5527	4135	183567
3x240мк/25-6	84,7	8859	1133	4937	3675	163555
<b>ПвКкВ</b>						
1x50мк/16-10	33,8	1589	184	700	558	21055
1x70мк/16-10	35,4	1826	197	755	604	22871
1x95мк/16-10	37,1	2118	206	810	651	24720
1x120мк/16-10	38,5	2389	215	854	689	26215
1x150мк/25-10	39,9	2782	228	903	730	27832
1x185мк/25-10	41,5	3151	237	954	774	29548
1x240мк/25-10	44,8	3830	333	1039	845	32287
1x300мк/25-10	48	4531	355	1197	974	37477
1x400мк/35-10	51	5628	386	1318	1074	41344
1x500мк/35-10	54,5	6748	473	1425	1163	44845
1x630мк/35-10	59,8	8323	603	1629	1327	51141
1x800мк/35-10	63,9	10050	658	1816	1478	56929
1x50мк/16-15	36	1711	201	801	651	24701
1x70мк/16-15	37,6	1961	210	860	703	26747
1x95мк/16-15	39,3	2251	224	921	756	28831
1x120мк/16-15	40,6	2526	233	970	798	30515
1x150мк/25-15	42,1	2931	318	1022	844	32337
1x185мк/25-15	44,9	3418	333	1092	903	34608
1x240мк/25-15	47,4	4028	355	1213	1002	38374
1x300мк/25-15	50,4	4730	378	1361	1127	43467
1x400мк/35-15	54	5942	473	1480	1229	47473
1x500мк/35-15	58,1	7154	589	1650	1366	52717
1x630мк/35-15	62,4	8594	644	1856	1537	59298
1x800мк/35-15	67,3	10463	685	2185	1793	68851
1x50мк/16-20	38	1831	215	898	742	28283
1x70мк/16-20	39,6	2086	224	962	799	30539
1x95мк/16-20	41,3	2380	237	1027	857	32836
1x120мк/16-20	43,8	2771	325	1094	914	35029
1x150мк/25-20	45,7	3222	340	1192	993	38058
1x185мк/25-20	47,2	3604	348	1254	1048	40224
1x240мк/25-20	49,6	4212	371	1361	1140	43774
1x300мк/25-20	53,2	5028	463	1507	1266	48969
1x400мк/35-20	56,4	6170	493	1675	1406	54353
1x500мк/35-20	60,1	7331	617	1804	1517	58731
1x630мк/35-20	64,4	8806	658	2024	1702	65857
1x800мк/35-20	69,3	10670	713	2369	1973	76013
1x50мк/16-35	45,6	2385	333	1278	1091	41916
1x70мк/16-35	47,2	2657	348	1358	1165	44837
1x95мк/16-35	49,1	2997	371	1460	1254	48321
1x120мк/16-35	50,5	3299	378	1527	1315	50742
1x150мк/25-35	52,7	3846	453	1608	1388	53602
1x185мк/25-35	54,3	4250	473	1684	1458	56381
1x240мк/25-35	56,8	4905	589	1842	1592	61541
1x300мк/25-35	60,6	5780	617	2018	1749	67938

Число и номинальное сечение токопроводящих жил, мм <sup>2</sup>	Расчетный наружный диаметр кабеля, мм	Расчетная масса кабеля кг/км	Расчетная разрывная прочность бронепокрова, кН	Горючая масса, кг/км	Объем горючей массы, л/км	Теплота сгорания, МДж/км
<b>ПвКкВ</b>						
1x400мк/35-35	63,8	6984	658	2215	1919	74526
1x500мк/35-35	67,7	8197	685	2538	2177	84205
1x630мк/35-35	72,6	9841	841	2768	2381	92236
1x800мк/35-35	76,3	11581	895	2970	2563	99424
1x50мк/16-6	31,8	1481	170	615	480	18009
1x70мк/16-6	33,4	1714	184	665	521	19616
1x95мк/16-6	35,1	2001	192	715	563	21252
1x120мк/16-6	36,4	2268	201	756	597	22574
1x150мк/25-6	37,9	2657	210	800	633	24005
1x185мк/25-6	39,5	3014	224	847	672	25523
1x240мк/25-6	41,8	3585	242	923	737	28067
1x300мк/25-6	46,6	4420	348	1110	890	34161
1x400мк/35-6	50	5549	378	1251	1009	38770
1x500мк/35-6	53,9	6689	473	1382	1121	43189
1x630мк/35-6	59,2	8254	603	1582	1282	49322
1x800мк/35-6	63,3	9978	644	1766	1429	54955
3x50мк/25-10	64,2	6073	672	3518	2381	98662
3x50мк/25-15	70,1	7119	841	4308	2954	121861
3x50мк/25-20	75,4	7790	895	4892	3381	139946
3x50мк/25-35	89,3	10284	1224	6887	4852	202257
3x50мк/25-6	59,9	5491	617	3025	2025	83548
3x70мк/25-10	68,9	7206	713	4076	2761	113999
3x70мк/25-15	74,7	8130	877	4725	3235	133961
3x70мк/25-20	79,0	8832	948	5340	3686	153094
3x70мк/25-6	63,4	6408	658	3367	2248	93212
3x95мк/25-10	73,5	8518	859	4495	3038	125889
3x95мк/25-15	78,3	9301	930	5162	3528	146633
3x95мк/25-20	83,6	10232	1133	5825	4015	167224
3x95мк/25-6	68,2	7667	699	3912	2613	107980
3x120мк/25-10	76,4	9551	913	4831	3259	135442
3x120мк/25-15	82,2	10551	1110	5542	3782	157526
3x120мк/25-20	86,5	11332	1178	6215	4278	178588
3x120мк/25-6	72,1	8871	841	4238	2825	117063
3x150мк/25-10	79,6	10776	1065	5205	3503	146032
3x150мк/25-15	85,3	11794	1155	5947	4050	169142
3x150мк/25-20	89,6	12603	1223	6647	4567	191136
3x150мк/25-6	75,3	10041	895	4585	3047	126721
3x185мк/25-10	83,9	12334	1133	5630	3779	157963
3x185мк/25-15	88,6	13236	1201	6388	4340	181769
3x185мк/25-6	78,6	11401	930	4964	3289	137269
3x240мк/25-10	88,6	14475	1201	6223	4161	174626
3x240мк/25-6	84,7	13743	1133	5599	3700	155050
<b>АПвКкВ</b>						
1x50мк/16-10	33,8	1131	184	700	558	21055
1x70мк/16-10	35,4	1414	197	755	604	22871
1x95мк/16-10	37,1	1558	206	810	651	24720
1x120мк/16-10	38,5	1681	215	854	689	26215
1x150мк/25-10	39,9	1898	228	903	730	27832
1x185мк/25-10	41,5	2061	237	954	774	29548

Число и номинальное сечение токопроводящих жил, мм <sup>2</sup>	Расчетный наружный диаметр кабеля, мм	Расчетная масса кабеля кг/км	Расчетная разрывная прочность бронелюктура, кН	Горючая масса, кг/км	Объем горючей массы, л/км	Теплота сгорания, МДж/км
<b>АПвКв</b>						
1x240мк/25-10	44,8	2415	333	1039	845	32287
1x300мк/25-10	48	2763	355	1197	974	37477
1x400мк/35-10	51	3271	386	1318	1074	41344
1x500мк/35-10	54,5	3801	473	1425	1163	44845
1x630мк/35-10	59,8	4581	603	1629	1327	51141
1x800мк/35-10	63,9	5298	658	1816	1478	56929
1x50мк/16-15	36	1417	201	801	651	24701
1x70мк/16-15	37,6	1549	210	860	703	26747
1x95мк/16-15	39,3	1691	224	921	756	28831
1x120мк/16-15	40,6	1819	233	970	798	30515
1x150мк/25-15	42,1	2047	318	1022	844	32337
1x185мк/25-15	44,9	2328	333	1092	903	34608
1x240мк/25-15	47,4	2614	355	1213	1002	38374
1x300мк/25-15	50,4	2962	378	1361	1127	43467
1x400мк/35-15	54	3585	473	1480	1229	47473
1x500мк/35-15	58,1	4207	589	1650	1366	52717
1x630мк/35-15	62,4	4852	644	1856	1537	59298
1x800мк/35-15	67,3	5711	685	2185	1793	68851
1x50мк/16-20	38	1537	215	898	742	28283
1x70мк/16-20	39,6	1673	224	962	799	30539
1x95мк/16-20	41,3	1821	237	1027	857	32836
1x120мк/16-20	43,8	2064	325	1094	914	35029
1x150мк/25-20	45,7	2338	340	1192	993	38058
1x185мк/25-20	47,2	2514	348	1254	1048	40224
1x240мк/25-20	49,6	2797	371	1361	1140	43774
1x300мк/25-20	53,2	3260	463	1507	1266	48969
1x400мк/35-20	56,4	3813	493	1675	1406	54353
1x500мк/35-20	60,1	4385	617	1804	1517	58731
1x630мк/35-20	64,4	5064	658	2024	1702	65857
1x800мк/35-20	69,3	5918	713	2369	1973	76013
1x50мк/16-35	45,6	2091	333	1278	1091	41916
1x70мк/16-35	47,2	2245	348	1358	1165	44837
1x95мк/16-35	49,1	2438	371	1460	1254	48321
1x120мк/16-35	50,5	2591	378	1527	1315	50742
1x150мк/25-35	52,7	2962	453	1608	1388	53602
1x185мк/25-35	54,3	3160	473	1684	1458	56381
1x240мк/25-35	56,8	3491	589	1842	1592	61541
1x300мк/25-35	60,6	4013	617	2018	1749	67938
1x400мк/35-35	63,8	4627	658	2215	1919	74526
1x500мк/35-35	67,7	5251	685	2538	2177	84205
1x630мк/35-35	72,6	6099	841	2768	2381	92236
1x800мк/35-35	76,3	6830	895	2970	2563	99424
1x50мк/16-6	31,8	1187	170	615	480	18009
1x70мк/16-6	33,4	1302	184	665	521	19616
1x95мк/16-6	35,1	1441	192	715	563	21252
1x120мк/16-6	36,4	1560	201	756	597	22574
1x150мк/25-6	37,9	1773	210	800	633	24005
1x185мк/25-6	39,5	1924	224	847	672	25523
1x240мк/25-6	41,8	2171	242	923	737	28067



Число и номинальное сечение токопроводящих жил, мм <sup>2</sup>	Расчетный наружный диаметр кабеля, мм	Расчетная масса кабеля кг/км	Расчетная разрывная прочность бронепокрова, кН	Горючая масса, кг/км	Объем горючей массы, л/км	Теплота сгорания, МДж/км
<b>АПвКв</b>						
1х300мк/25-6	46,6	2653	348	1110	890	34161
1х400мк/35-6	50	3192	378	1251	1009	38770
1х500мк/35-6	53,9	3743	473	1382	1121	43189
1х630мк/35-6	59,2	4512	603	1582	1282	49322
1х800мк/35-6	63,3	5226	644	1766	1429	54955
3х50мк/25-10	64,2	5183	672	3518	2381	98662
3х50мк/25-15	70,1	6229	841	4308	2954	121861
3х50мк/25-20	75,4	6901	895	4892	3381	139946
3х50мк/25-35	89,3	9394	1224	6887	4852	202257
3х50мк/25-6	59,9	4602	617	3025	2025	83548
3х70мк/25-10	68,9	5960	713	4076	2761	113999
3х70мк/25-15	74,7	6884	877	4725	3235	133961
3х70мк/25-20	79,0	7586	948	5340	3686	153094
3х70мк/25-6	63,4	5162	658	3367	2248	93212
3х95мк/25-10	73,5	6827	859	4495	3038	125889
3х95мк/25-15	78,3	7610	930	5162	3528	146633
3х95мк/25-20	83,6	8540	1133	5825	4015	167224
3х95мк/25-6	68,2	5976	699	3912	2613	107980
3х120мк/25-10	76,4	7414	913	4831	3259	135442
3х120мк/25-15	82,2	8415	1110	5542	3782	157526
3х120мк/25-20	86,5	9196	1178	6215	4278	178588
3х120мк/25-6	72,1	6734	841	4238	2825	117063
3х150мк/25-10	79,6	8106	1065	5205	3503	146032
3х150мк/25-15	85,3	9124	1155	5947	4050	169142
3х150мк/25-20	89,6	9932	1223	6647	4567	191136
3х150мк/25-6	75,3	7371	895	4585	3047	126721
3х185мк/25-10	83,9	9041	1133	5630	3779	157963
3х185мк/25-15	88,6	9943	1201	6388	4340	181769
3х185мк/25-6	78,6	8107	930	4964	3289	137269
3х240мк/25-10	88,6	10202	1201	6223	4161	174626
3х240мк/25-6	84,7	9471	1133	5599	3700	155050

Вся представленная в каталоге информация носит справочный характер и не является публичной офертой, определяемой положениями статьи 437 ГК РФ. Учитывая постоянно происходящие на предприятиях процессы улучшения технологий, конструкции и технические характеристики продукции могут быть изменены без предварительного уведомления. За наиболее полной и актуальной информацией обращайтесь к специалистам Холдинга УНКОМТЕХ.

## ЗАВОДЫ АО «ИРКУТСККАБЕЛЬ» и АО «КИРСКАБЕЛЬ»

### Иркутск

АО «Иркутсккабель»  
666030 Иркутская обл., г. Шелехов, ул. Индустриальная, д. 1  
Тел.: +7 (395-50) 5-29-01, 5-29-03  
www.irkutskkabel.ru • e-mail: info@irkutskkabel.ru

### Кирс

АО «Кирскабель»  
612820 Кировская обл., г. Кирс, ул. Ленина, д. 1  
Тел. +7 (83339) 29-200  
www.kirscable.ru • e-mail: kkz@kirscable.ru

## РЕГИОНАЛЬНЫЕ ПРЕДСТАВИТЕЛЬСТВА И СКЛАДЫ

### Москва

ООО «ТД «УНКОМТЕХ»  
119017 г. Москва, ул. Большая Ордынка, д. 46 стр. 5  
Тел.: +7 (800) 600-10-20, +7 (499) 277-17-50  
www.uncomtech.ru • e-mail: sales@uncomtech.com

### Пятигорск

Пятигорский филиал ООО «ТД «УНКОМТЕХ»  
357500 г. Пятигорск, ул. Университетская, д. 1, стр. 2, офис 8  
Тел. +7 (8793) 97-31-14  
Тел. +7 (8793) 97-31-67  
e-mail: pgorsk@uncomtech.com

### Москва

Московский коммерческий департамент ООО «ТД «УНКОМТЕХ»  
Тел.: +7 (495) 933-15-20  
www.uncomtech.ru • e-mail: sales@uncomtech.com

### Екатеринбург

Екатеринбургский филиал ООО «ТД «УНКОМТЕХ»  
620100 г. Екатеринбург, ул. Ткачей д. 23, 14 этаж, офисы 3, 11  
Тел. +7 (343) 380-10-80  
e-mail: ekb@uncomtech.com

### Санкт-Петербург

Санкт-Петербургский филиал ООО «ТД «УНКОМТЕХ»  
196247 г. Санкт-Петербург, Ленинский пр-т, д. 160, офис 426  
Тел. +7 (812) 718-64-61. Факс +7 (812) 718-64-62  
e-mail: dir.spb@uncomtech.com

### Челябинск

Челябинский филиал ООО «ТД «УНКОМТЕХ»  
454100, г. Челябинск, Комсомольский проспект, д. 107А, оф 508-2  
Тел./факс +7 (351) 268-93-47  
e-mail: chtdu@uncomtech.com

### Нижний Новгород

Нижегородский филиал ООО «ТД «УНКОМТЕХ»  
603086 г. Нижний Новгород, ул. Бульвар мира, д. 3, 3 этаж  
Тел. +7 (831) 246-36-62 (многоканальный)  
e-mail: nntdu@uncomtech.com

### Новосибирск

Новосибирский филиал ООО «ТД «УНКОМТЕХ»  
630049 г. Новосибирск, ул. Красный проспект, д. 220/5, оф. 419, 417  
Тел.: +7 (383) 363-73-05  
e-mail: novosibirsk@uncomtech.com

### Киров

Вятский филиал ООО «ТД «УНКОМТЕХ»  
610017 г. Киров, Октябрьский проспект, д. 104, офис 603/1/3  
Тел.: +7 (8332) 54-87-01, 54-87-02, 54-87-07, 54-87-50  
e-mail: vftdu@uncomtech.com

### Красноярск

Красноярский филиал ООО «ТД «УНКОМТЕХ»  
660064 г. Красноярск, ул. Академика Вавилова, д. 1 стр. 2, офис 403  
Тел.: +7 (391) 213-00-13, 213-11-13, 213-21-81  
e-mail: krsk@uncomtech.com

### Татарстан, Казань

Казанский филиал ООО «ТД «УНКОМТЕХ»  
420034 Татарстан, г. Казань, ул. Декабристов, д. 85-Б.  
Тел.: +7 (843) 200-05-97, 200-05-98  
e-mail: kztdu@uncomtech.com

### Иркутск

Иркутский филиал ООО «ТД «УНКОМТЕХ»  
666030 Иркутская обл., г. Шелехов, ул. Индустриальная, д. 1  
Тел. +7 (395-50) 5-29-40. Факс +7 (395-50) 5-29-25  
e-mail: arimskiy@irkutskkabel.ru

### Башкортостан, Уфа

Уфимский филиал ООО «ТД «УНКОМТЕХ»  
450078 г. Уфа, ул. Кирова, д. 52  
Тел. +7 (347) 292-93-92  
e-mail: ufatdu@uncomtech.com

### Хабаровск

Хабаровский филиал ООО «ТД «УНКОМТЕХ»  
680020 г. Хабаровск, ул. Гамарника, д. 72, офис 403  
Тел.: +7 (4212) 41-25-96, 41-25-97  
e-mail: habarovsk@uncomtech.com

### Самара

Самарский филиал ООО «ТД «УНКОМТЕХ»  
443080 г. Самара, 4-й проезд, д. 57, литера Б, Б1, офис 505  
Тел.: +7 (846) 207-16-16, 207-16-17  
e-mail: smtdu@uncomtech.com

### Казахстан, Алматы

ТОО «Торговый дом «УНКОМТЕХ»  
050009 Казахстан, г. Алматы, ул. Толе би, д. 189а, офис 5  
Тел./факс: +7 (727) 339-04-61  
e-mail: almaty@uncomtech.com

### Ростов-на-Дону

Ростовский филиал ООО «ТД «УНКОМТЕХ»  
344068 г. Ростов-на-Дону, пр-т М. Нагибина, д. 40  
Тел. +7 (863) 310-24-90  
e-mail: rostov@uncomtech.com

### Республика Беларусь, Минск

ИТУП «Торговый Дом «УНКОМТЕХ»  
220020 Белоруссия, г. Минск, ул. Пионерская, д. 2-а, каб. 1  
Тел./факс: +375 (17) 342-83-25, 342-83-26, 342-83-27  
e-mail: minsk@uncomtech.com

### Краснодар

Краснодарский филиал ООО «ТД «УНКОМТЕХ»  
350018 г. Краснодар, ул. Сормовская, д. 3/7, офис 6  
Тел.: +7 (861) 275-80-76, 275-80-21  
e-mail: krasnodar@uncomtech.com